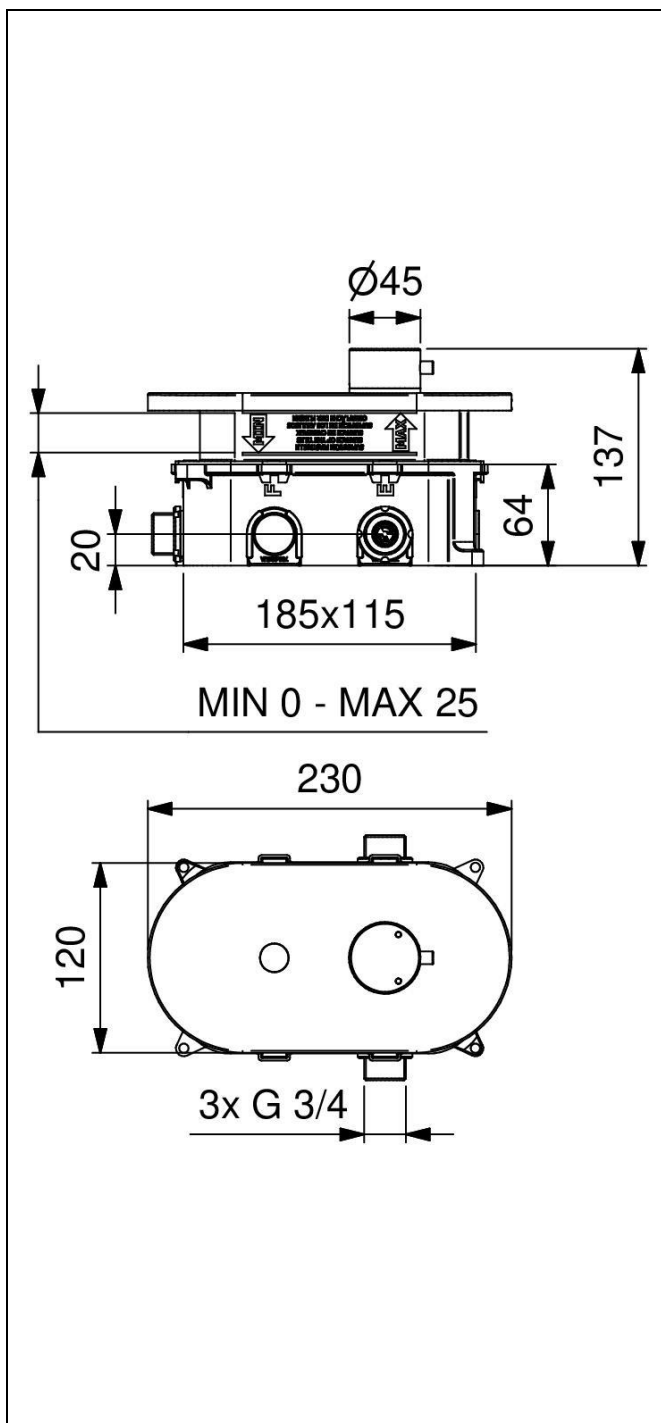



<b>Articolo / Item / Artikel</b> <b>Artículo / Article</b>	<b>700.A3/1</b>	Miscelatore termostatico elettronico da incasso con comando a fotocellula.
<b>Varianti / Other Versions</b> <b>Otras Opciones / Autres Options</b> <b>Zusätzliche Varianten</b>	<b>700.A3/1R</b>	Concealed electronic thermostatic mixer, operated by infrared sensor.  Mezclador termostático electrónico empotrado, con sensor a infrarrojos.  Mitigeur thermostatique électronique encastré, à détection infrarouges.  Elektronischer Thermostatmischer, Unterputz, mit Infrarotsensor.



**IT** 

**COMPOSIZIONE**

- Rubinetteria in ottone cromato
- Cartuccia termostatica TMV3
- Valvole di ritegno
- Scatola incasso in plastica
- Incasso regolabile da 0 a 25mm
- Piastra di copertura in Zamak cromata con viti a scomparsa
- Elettrovalvola bistabile 6V
- Batteria al litio 6V CRP2

**CARATTERISTICHE FUNZIONALI**

**Pressione di alimentazione** Min 1 – Max 5 bar

**Temperatura aliment. acqua calda:** 50 – 63 °C  
(55 – 60 °C raccomand.)

**Temperatura aliment. acqua fredda:** 5 - 20 °C

**Temperatura minima differenziale (calda-mix):** 10 °C

**Campo di regolazione:** 15 – MAX °C

**Tolleranza di regolazione:** ± 2 °C

**Temperatura massima (imp. fabbrica):** 38 ± 1 °C, regolabile

**Alimentazione elettrica:** Batteria al litio 6V (inclusa)

**Durata stimata batteria:** 220.000 operazioni


**Attivazione:** Sensore ad infrarossi modalità ON/OFF: apertura e chiusura dell'acqua comandata posizionando la mano a 3-8 cm dal sensore

**Auto-erogazione:** Ogni 24 ore dall'ultimo utilizzo

**Blocco antivandalò:** Chiusura automatica dopo 60 secondi di erogazione continua

**VARIANTI**

**- 700.A3/1R** Con alimentatore di rete 230V

**EN** 

**COMPOSITION**

- Chromed brass tap
- TMV3 thermostatic cartridge
- Non-return valves
- Built-in box in plastic
- Adjustable built-in position from 0 to 25mm
- Covering plate in chromed Zamak with concealed screws
- Bi-stable solenoid valve
- 6V CRP2 lithium battery

**OPERATING CHARACTERISTICS**

**Operating pressure:** Min 1 – Max 5 bar

**Hot water inlet temperature:** 50 – 63 °C  
(55 – 60 °C recommended)

**Cold water inlet temperature:** 5 - 20 °C

**Minimum differential temperature (hot-mixed):** 10 °C

**Outlet water temperature range:** 15 – MAX °C

**Setting tolerance:** ± 2 °C

**Maximum temperature (factory setting):** 38 ± 1 °C, adjustable

**Power supply:** Lithium battery 6V (included)

**Battery life cycles:** 220.000 cycles


**Activation:** Infra-red sensor in ON/OFF mode: opening and closing of the water by putting the hand at 3-8 cm from the sensor

**Self – opening:** Every 24 hours since the last activation

**Vandal proof safety:** Self-closing after 60 seconds of continuous flow

**OTHER VERSIONS**

**- 700.A3/1R** Main powered 230V

**ES** 

**COMPOSICIÓN**

- Grifo en latón cromado
- Cartucho termostático TMV3
- Válvulas de retención
- Caja de plástico empotrada
- Position de fijación regulable de 0 a 25mm
- Placa de cubierta en Zamak cromado con tornillos escondidos
- Electroválvula biestable 6V
- Batería al litio 6V CRP2

**CARACTERÍSTICAS FUNCIONALES**

**Presión de alimentación:** Min 1 – max 5 bar

**Temperatura de alimentación agua caliente:** 50 – 63 °C  
(55 – 60 °C recomendada)

**Temperatura de alimentación agua fría:** 5 - 20 °C


**Temperatura mínima diferencial (caliente-mixta):** 10 °C

**Campo de regulación:** 15 – MAX °C

**Tolerancia de regulación:** ± 2 °C

**Temperatura máxima (calibración de fábrica):** 38 ± 1 °C, ajustable

**Alimentación eléctrica:** Batería al litio 6V (en dotación)

**FR** 

**COMPOSITION**

- Robinet en laiton chromé
- Cartouche thermostatique TMV3
- Clapets anti-retour
- Boîte en plastique encastrée
- Position de fixation réglable de 0 à 25mm
- Plaque de couverture en Zamak chromé avec fixations cachées
- Solénoïde bistable 6V
- Batterie Lithium 6V CRP2

**CARACTÉRISTIQUES FONCTIONNELLES**

**Presión de alimentación:** Min 1 – max 5 bar

**Temperatura de alimentación agua caliente:** 50 – 63 °C  
(55 – 60 °C recomendada)

**Temperatura de alimentación agua fría:** 5 - 20 °C

**Temperatura mínima diferencial (caliente-mixta):** 10 °C

**Campo de regulación:** 15 – MAX °C

**Tolerancia de regulación:** ± 2 °C

**Temperatura máxima (calibración de fábrica):** 38 ± 1 °C, ajustable

**Alimentation électrique:** Batterie lithium 6V (incluse)

<b>Duración estimada batería:</b>	220.000 operaciones
<b>Activación:</b>	Sensor a infrarrojos en modalidad ON/OFF: apertura y cierre del agua colocando la mano a 3-8 cm desde el sensor
<b>Auto-descarga:</b>	Cada 24 horas desde la última utilización
<b>Bloqueo antivandálico:</b>	Cierre automático después de 60 segundos de descarga continua
<b>OTRAS OPCIONES - 700.A3/1R</b>	Con alimentador de red 230V

<b>Durée estimée batterie:</b>	220.000 opérations
<b>Activation:</b>	Capteur infrarouge en mode ON/OFF: ouverture et fermeture de l'eau en plaçant la main à 3-8 cm du capteur
<b>Auto-approvisionnement:</b>	24 heures après la dernière utilisation
<b>Système de blocage anti-vandalisme:</b>	Fermeture automatique après 60 sec. d'écoulement de l'eau continu
<b>AUTRES OPTIONS - 700.A3/1R</b>	Avec alimentateur extérieur 230V

DE 

#### LIEFERUMFANG

- Körper aus verchromten Messing
- Thermostatkartusche TMV3
- Rückschlagventile
- Unterputzbox aus Plastik
- Unterputz-Einbauteil regulierbar von 0 bis 25 mm
- Abdeckplatte aus Zamak, verchromt mit integrierten Schrauben
- Bistabiles Elektroventil
- 6V Lithium Batterie CRP2

#### FUNKTIONALE EIGENSCHAFTEN

<b>Zulaufdruck:</b>	Min 1 – max 5 bar
<b>Warmwassertemperatur:</b>	50 – 63 °C (55 – 60 °C empfohlen)
<b>Kaltwassertemperatur:</b>	5 - 20 °C
<b>Mindesttemperaturunterschied (Warm- und Mischwasser):</b>	10 °C
<b>Einstellbereich:</b>	15 – MAX °C
<b>Einstelltoleranz:</b>	± 2 °C
<b>Höchstauswählbare Temperatur (Werkseinstellung)</b>	38 ± 1 °C, einstellbar
<b>Elektrische Spannungsversorgung:</b>	6V Lithium Batterie

<b>Batterielebensdauer:</b>	220.000 Operationen
<b>Betätigung:</b>	Infrarotsensor mit An/Aus Modalität: Objekterkennung nur in kurzer Entfernung (3-8cm) zum berührungslosen Öffnen und Schliessen des Wasserflusses
<b>Antibakterieller Spülzyklus:</b>	Alle 24 h nach letzter Operation
<b>Vandalensicherung:</b>	Automatischer Spülstop nach 60 Sekunden kontinuierlichem Spülens

#### ZUSÄTZLICHE VARIANTEN

<b>- 700.A3/1R</b>	mit Netztransformer 230V
--------------------	--------------------------